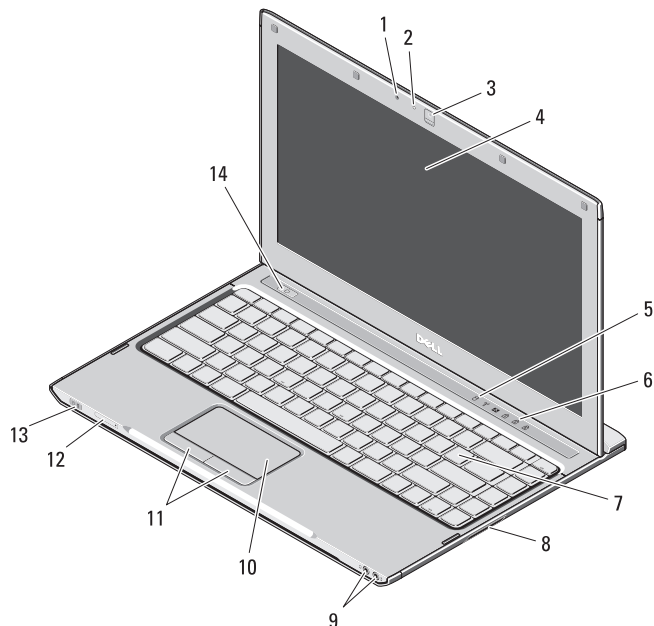


Dell™ Vostro™ V130

Konfiguracja i funkcje komputera

Widok z przodu



Informacja o ostrzeżeniach



OSTRZEŻENIE: Napis PRZESTROGA informuje o sytuacjach, w których występuje ryzyko uszkodzenia sprzętu, obrażeń ciała lub śmierci.

- 1 mikrofon
- 2 lampka stanu kamery
- 3 kamera
- 4 wyświetlacz
- 5 lampki stanu urządzeń
- 6 lampki stanu klawiatury
- 7 klawiatura
- 8 czytnik kart pamięci Secure Digital (SD)
- 9 złącza audio (2)
- 10 tabliczka dotykowa
- 11 przyciski tabliczki dotykowej (2)
- 12 gniazdo karty SIM (opcjonalne)
- 13 wskaźniki zasilania/naładowania akumulatora
- 14 przycisk zasilania



Model wg normy: P16S

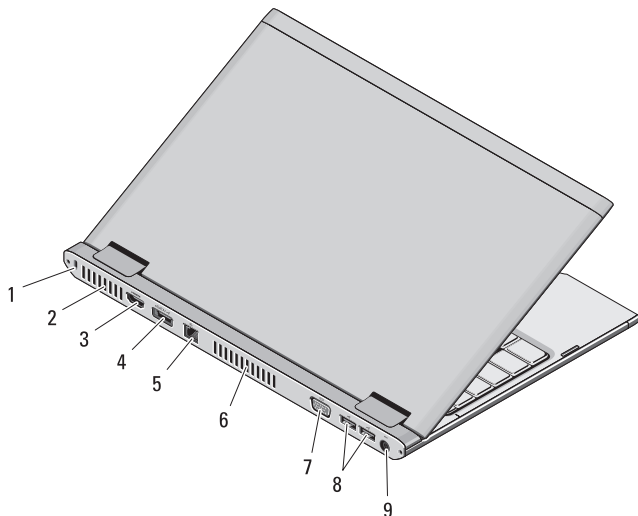
Typ wg normy: P16S001

Wrzesień 2010



02FY1KA00

Widok z tyłu



- 1 gniazdo linki zabezpieczającej
- 2 otwory wentylacyjne
- 3 złącze HDMI
- 4 złącze eSATA/USB
- 5 złącze sieciowe
- 6 otwory wentylacyjne
- 7 złącze wideo (VGA)
- 8 złącza USB 2.0 (2)
- 9 złącze zasilacza



OSTRZEZENIE: Nie wolno zasłaniać otworów wentylacyjnych, zatykać ich ani dopuszczać, aby gromadził się w nich kurz. Uruchomionego komputera Dell nie należy przechowywać w miejscach o słabej wentylacji, np. w zamkniętej aktówce. Ograniczenie przepływu powietrza grozi uszkodzeniem komputera lub pożarem. Gdy temperatura komputera wzrasta, włącza się wentylator. Działaniu wentylatora może towarzyszyć szum, który jest zjawiskiem normalnym i nie oznacza awarii wentylatora ani komputera.

Szybka konfiguracja

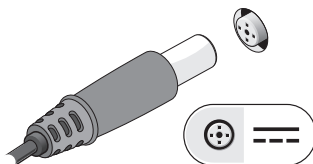
OSTRZEŻENIE: Przed rozpoczęciem procedur opisanych w tej sekcji należy zapoznać się z instrukcjami dotyczącymi bezpieczeństwa dostarczonymi z komputerem. Dodatkowe zalecenia można znaleźć na stronie www.dell.com/regulatory_compliance.

OSTRZEŻENIE: Zasilacz współpracuje z gniazdkami sieci elektrycznej używanymi na całym świecie. W różnych krajach stosuje się jednak różne wtyczki i listwy zasilania. Użycie nieodpowiedniego kabla, nieprawidłowe podłączenie kabla do listwy zasilania lub gniazdka elektrycznego może spowodować pożar lub uszkodzenie sprzętu.

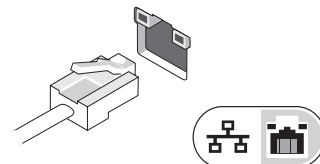
PRZESTROGA: Odłączając zasilacz od komputera, należy chwytać za wtyczkę kabla, nie za sam kabel, i ciągnąć zdecydowanie ale delikatnie, tak aby nie uszkodzić kabla. Owijając kabel zasilacza, należy dopasować zwoje do kąta złącza w zasilaczu, aby uniknąć uszkodzenia kabla.

UWAGA: Niektóre urządzenia są dostarczane z komputerem tylko wtedy, gdy zostały zamówione.

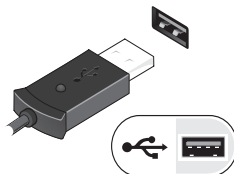
1 Podłącz zasilacz do złącza zasilacza w komputerze przenośnym oraz do gniazdka elektrycznego.



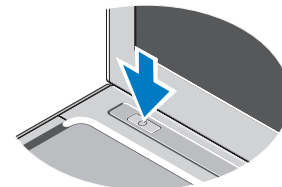
2 Podłącz kabel sieciowy (opcjonalnie).



3 Podłącz urządzenia USB, takie jak mysz, klawiatura i drukarka (opcjonalnie).



4 Otwórz wyświetlacz komputera i naciśnij przycisk zasilania, aby włączyć komputer.



UWAGA: Firma Dell zaleca włączenie i wyłączenie komputera przynajmniej raz przed zainstalowaniem jakichkolwiek kart lub podłączeniem komputera do urządzenia dokującego lub innego urządzenia zewnętrznego, takiego jak drukarka.

Dane techniczne



UWAGA: Oferowane opcje mogą być różne w różnych krajach. Aby uzyskać więcej informacji o konfiguracji komputera, kliknij **Start** → **Help and Support** (Pomoc i obsługa techniczna) i wybierz opcję przeglądania informacji o komputerze.

Informacje o systemie

Typ procesora	Intel® Core™ i3 Intel Core i5 Intel Celeron® Dual-Core
Mikroukład	Intel Mobile Express Series 5 Chipset

Pamięć

Złącze modułu pamięci	jedno gniazdo kart SODIMM
Pojemność modułu pamięci	1 GB, 2 GB lub 4 GB
Typ pamięci	DDR3 SDRAM (800 MHz)
Minimalna pojemność pamięci	1 GB (tylko pakiet podstawowy z systemem Ubuntu)
Maksymalna pojemność pamięci	4 GB

Grafika

Standard grafiki	zintegrowana na płycie systemowej
Magistrala danych	zintegrowana karta graficzna
Kontroler wideo	Intel Graphics Media Accelerator HD (Intel GMA HD)

Akumulator

Typ	6-ogniowy „inteligentny” litowo-jonowy (30 Wh)
Wymiary	
Głębokość	155,20 mm (6,11")
Wysokość	5,35 mm (0,21")
Szerokość	177,60 mm (6,99")
Masa	265 +/- 6 g (0,58 +/- 0,01 funta)
Napięcie	prąd stały 11,1 V
Zakres temperatur	
Podczas pracy	0 °C do 35 °C (32 °F do 95 °F)
Podczas przechowywania	-40 °C do 65 °C (-40 °F do 149 °F)
Bateria pastylkowa	litowa, CR2032, 3 V

Zasilacz sieciowy

Napięcie wejściowe	prąd przemienny 100 V do 240 V
Prąd wejściowy (maksymalny)	1,5 A/ 1,6 A/ 1,7 A
Częstotliwość prądu wejściowego	50 Hz do 60 Hz
Moc wyjściowa	65 W
Prąd wyjściowy	3,34 A (ciągły pobór)
Nominalne napięcie wyjściowe	prąd stały 19,5 +/- 1,0 V

Zasilacz sieciowy (ciąg dalszy)

Zakres temperatur

Podczas pracy	0 °C do 40 °C (32 °F do 104 °F)
Podczas przechowywania	-40 °C do 70 °C (-40 °F do 158 °F)

Wymiary i masa

Wysokość	16,50 mm do 19,70 mm (0,65" do 0,78")
Szerokość	330 mm (12,99")
Głębokość	230 mm (9,05")
Masa	< 1,6 kg (< 3,53 funta)

Środowisko pracy

Zakres temperatur

Podczas pracy	0 °C do 35 °C (32 °F do 95 °F)
Podczas przechowywania	-40 °C do 65 °C (-40 °F do 149 °F)

Względna wilgotność (maksymalna)

Podczas pracy	10% do 90% (bez kondensacji)
Podczas przechowywania	5% do 95% (bez kondensacji)

Wysokość nad poziomem morza (maksymalna)

Podczas pracy	-15,2 m do 3048 m (-50 st do 10 000 st)
Podczas przechowywania	-15,2 m do 10 668 m (-50 st do 35 000 st)

Dodatkowe informacje i zasoby

W dostarczonych z komputerem dokumentach dotyczących bezpieczeństwa i przepisów prawnych oraz w witrynie poświęconej zgodności z przepisami, pod adresem www.dell.com/regulatory_compliance, można znaleźć szczegółowe informacje na następujące tematy:

- Zalecenia dotyczące bezpieczeństwa
- Gwarancja
- Warunki sprzedaży
- Certyfikaty i przepisy prawne
- Ergonomia
- Umowa licencyjna dla użytkownika końcowego

Informacje zawarte w tym dokumencie mogą ulec zmianie bez uprzedzenia.
© 2010 Dell Inc. Wszelkie prawa zastrzeżone. Wydrukowano w Chinach.
Wydrukowano na papierze z recyklingu.

Powielanie dokumentu w jakikolwiek sposób bez pisemnej zgody firmy Dell Inc. jest surowo zabronione.

Znaki towarowe użyte w tekście: Dell™, logo DELL i Vostro™ są znakami towarowymi firmy Dell Inc. Intel®, Pentium®, Xeon®, Core™ i Celeron® są zastrzeżonymi znakami towarowymi firmy Intel Corporation w Stanach Zjednoczonych i w innych krajach.

Tekst może zawierać także inne znaki towarowe i nazwy towarowe, odnoszące się do podmiotów posiadających prawa do tych znaków i nazw lub do ich produktów. Firma Dell Inc. nie rości sobie żadnych praw do znaków i nazw towarowych innych niż jej własne.

